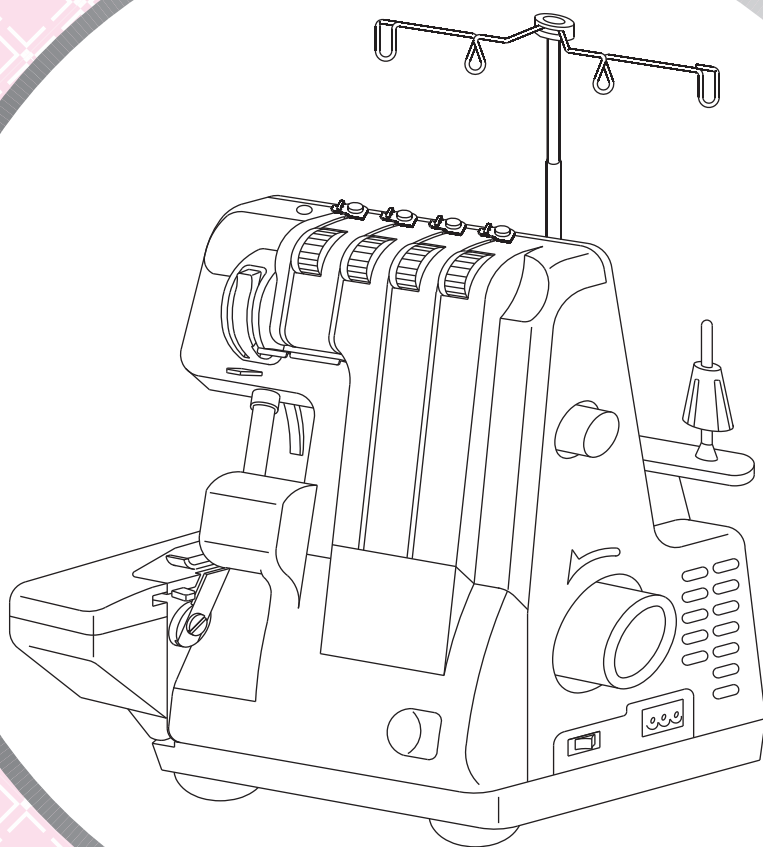


# ИНСТРУКЦИЯ ПО ЭКСПЛУАТАЦИИ



## СОДЕРЖАНИЕ

Меры предосторожности .....	2
Детали машины .....	3
Аксессуары .....	4
Ящик аксессуаров .....	4
Крышка петлителя .....	4
Крышка пластины ткани .....	4
Установка педали .....	5
Скорость шитья .....	5
Сборка, установка бобиностойки .....	5
Конусы .....	5
Включатель напряжения/подсветки .....	5
Использование машины .....	6
Маховик .....	6
Рычаг подъема лапки .....	6
Смена лапки .....	6
Вставка иглы .....	7
Подъем верхнего ножа .....	7
Заправка нити .....	8
Заправка нити/подготовка к работе .....	8
Верхний петлитель (зелёный) .....	8
Нижний петлитель (красный) .....	9
Правая игла (синяя) .....	10
Левая игла (жёлтая) .....	11
После заправки .....	11
Пробная строчка, натяжение нити .....	12
Выполнение пробной строчки .....	12
Проверка хода машины .....	12
Настройка натяжения нитей .....	13
Регулировки и настройки .....	14
Настройка длины стежка .....	14
Ширина обрезки .....	14
Смена пластины .....	14
Дифференциал .....	15
Шитье сборочек .....	15
Шитье .....	15
3-х ниточный оверлок .....	16
3-х ниточный роликовый шов .....	16
Распускание шва .....	16
Техническое обслуживание .....	17
Замена лампочки .....	17
Чистка и смазка .....	17
Неполадки и методы их устранения .....	18
Технические данные .....	19

## **Меры Предосторожности.**

### **Перед использованием машины необходимо ознакомиться с мерами предосторожности**

### **Чтобы исключить риск возгорания, электрического удара или другого повреждения:**

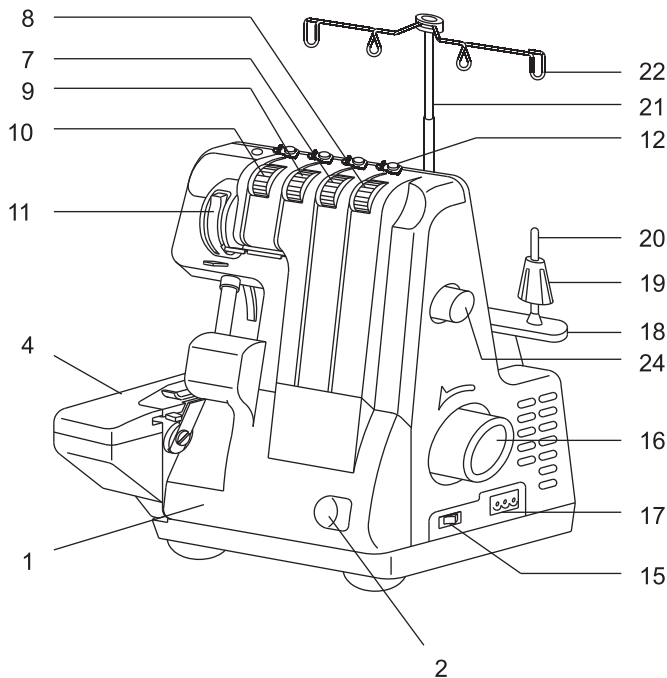
1. Не оставляйте машины без присмотра, если она подключена к сети.
2. Обязательно отключайте машину от источника питания по завершению работы или на время проведения технического обслуживания.
3. Обязательно отключайте машину от сети на время замены лампочки.
4. Не разрешайте использовать швейную машину как игрушку.
5. Используйте машину по назначению, как описано в данной инструкции. Используйте только рекомендованные для данной модели приспособления.
6. Не пользуйтесь машиной в случае повреждения шнуров питания, повреждения машины, при случайном попадании влаги. Проконсультируйтесь с квалифицированными специалистами или обратитесь в сервисный центр.
7. Не подключайте машину, если вентиляционные отверстия закрыты.
8. Будьте осторожны при работе с подвижными механизмами и узлами машины.
9. Используйте рекомендованную игольную пластину. В противном случае это может стать причиной поломки иглы.
10. Не используйте поврежденные иглы.
11. Не тяните ткань во время шитья. Это может стать причиной поломки иглы.
12. Всегда отключайте машину от сети на время проведения технических регулировок таких как: заправка иглы или петлителя нитью, замена иглы, лапки и т.д.
13. Всегда отключайте машину от источника питания на время проведения технического обслуживания машины.
14. Не использовать вне помещения.
15. При отключении от источника питания не тяните шнур.

## **Оверлок предназначен для использования в бытовых целях!**

Используйте лампочку 15W

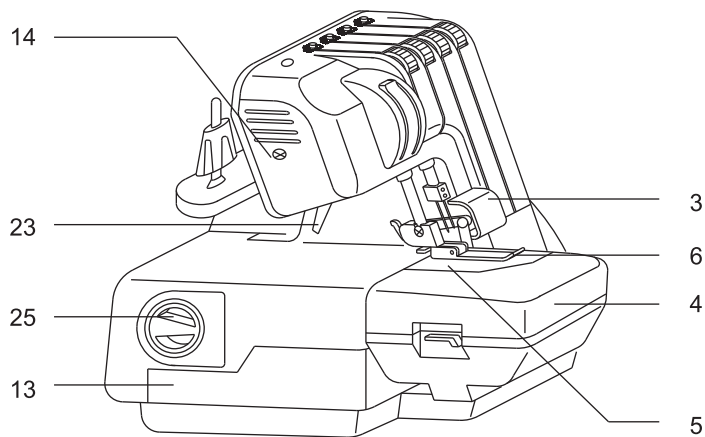
Используйте педаль 4C-32G (230V)  
4C-326C(240V)  
4C-316C(220V)  
4C-316B(120V)

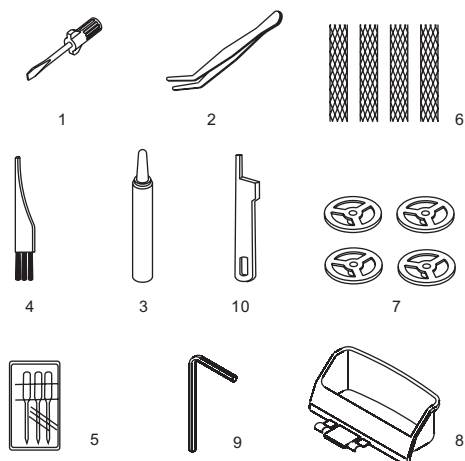




## ДЕТАЛИ МАШИНЫ

1. Крышка петлителя.
2. Выемка для открывания крышки петлителя.
3. Защитное устройство ножа.
4. Пластина для ткани.
5. Игольная пластина.
6. Прижимная лапка.
7. Диск натяжения нижнего петлителя.
8. Диск натяжения верхнего петлителя.
9. Правый игольный диск натяжения.
10. Левый игольный диск натяжения.
11. Крышка нитепритягивателя.
12. Нитенаправительная пластина.
13. Ящик аксессуаров.
14. Крышка лампочки.
15. Переключатель.
16. Маховик.
17. Разъем машины.
18. Бобиностойка.
19. Антивибрационный конус.
20. Стержень.
21. Складывающийся стержень.
22. Открытый нитенаправитель.
23. Рычаг подъема лапки.
24. Диск настройки длины стежка.
25. Диск дифференцированной подачи.





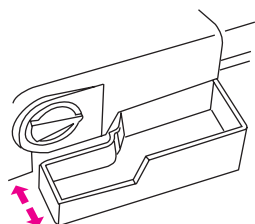
## ПОДГОТОВКА МАШИНЫ К РАБОТЕ

### Аксессуары

1. Отвертка
2. Пинцет
3. Масленка
4. Щеточка
5. Набор игл HАx1
6. Сеточка
7. Катушечные колпачки
8. Коллектор для мусора
9. Шестигранник
10. Верхний нож

### Ящик аксессуаров

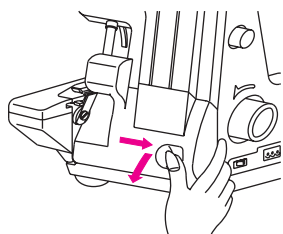
Стандартный набор аксессуаров хранится в ящичке. Потяните - чтобы открыть, толкните - чтобы закрыть.



### Крышка петлителя

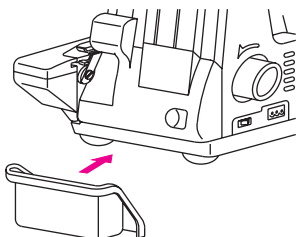
Чтобы открыть крышку петлителя - необходимо потянуть ее вправо, затем на себя.

Чтобы закрыть крышку петлителя - необходимо толкнуть ее вверх.



### Коллектор мусора

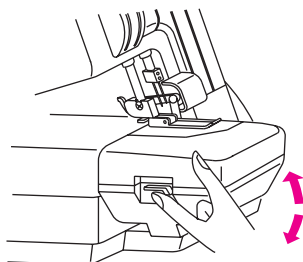
Вставьте коллектор для мусора внизу с фронтальной стороны машины и слегка подвиньте влево по направлению к защитной крышке пластины ткани.

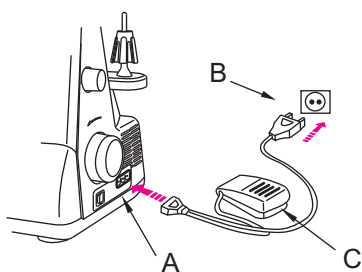


### Защитная крышка пластины ткани

Чтобы открыть - толкните рычаг вверх.

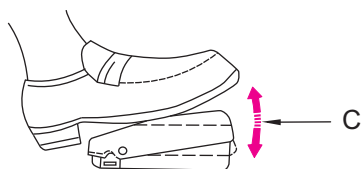
Чтобы закрыть - толкните крышку вверх и вправо.





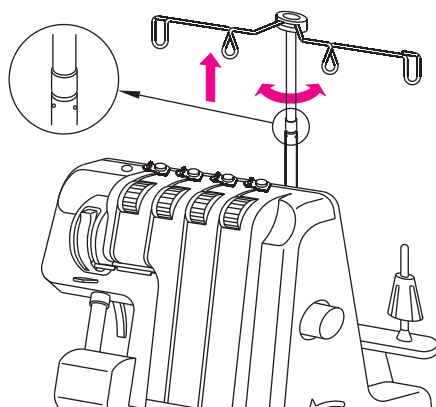
## Установка педали.

Подсоедините педаль к разъему в машине (A), затем в розетку (B)



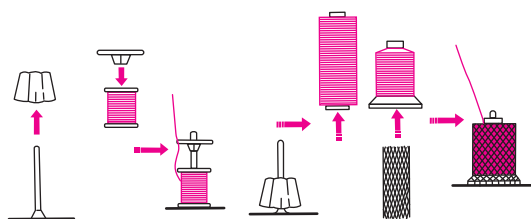
## Скорость шитья

Скорость шитья может быть отрегулирована при помощи педали чем сильнее вы нажимаете на педаль (C), тем выше скорость шитья.



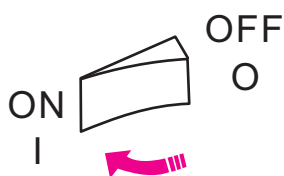
## Установка бобиностойки

Вытяните стержень на всю длину и закрутите.



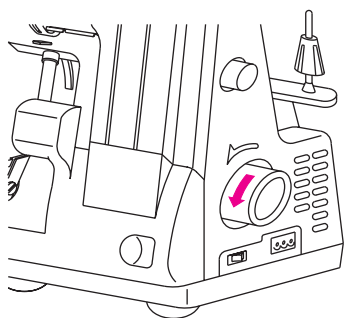
## Конусы

Для больших бобин используйте антивибрационные конусы .  
 При использовании маленьких бытовых катушек - одевайте колпачки .  
 Если нить соскальзывает или скручивается используйте специальную сеточку.



## Переключатель

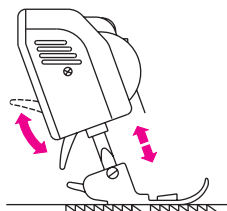
Кнопка переключателя расположена со стороны маховика.  
 « I » - включено  
 « O » - выключено



## ИСПОЛЬЗОВАНИЕ МАШИНЫ

### Маховик

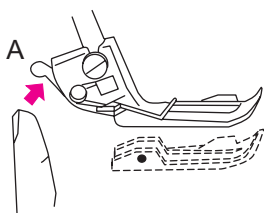
Маховик вращается против часовой стрелки.



### Рычаг подъема лапки

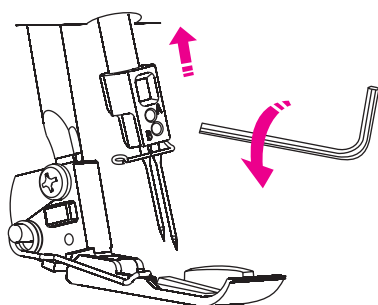
Чтобы поднять прижимную лапку, поднимите рычаг .

Прижимная лапка поднимется максимально вверх.



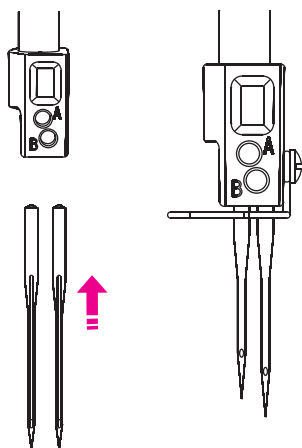
### Замена прижимной лапки

- Отключите машину от сети «О».
- Поднимите прижимную лапку. Нажмите на рычажок (А), чтобы освободить прижимную лапку от держателя. Поднимите подъемник лапки в максимально высокое положение, затем передвиньте подошву лапки влево. Чтобы прикрепить подошву лапки, необходимо разместить ее под держателем. Канавка на держателе должна совпадать со стержнем прижимной лапки. Опустите корпус держателя лапки, лапка закрепится автоматически.



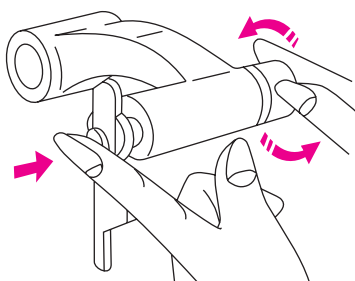
## ВСТАВКА ИГЛЫ

- Отключите машину от сети.
- Прокрутите маховик, чтобы игла заняла максимально высокое положение .
- Опустите прижимную лапку.
- При помощи шестигранной отвертки ослабьте винт крепления иглы. Снимите иглу.
- Вставьте иглу плоской стороной от себя максимально вверх в игольное крепление. Затем зажмите винт крепления.
- Левая игла вставляется выше, чем правая.



## Подъем верхнего ножа.

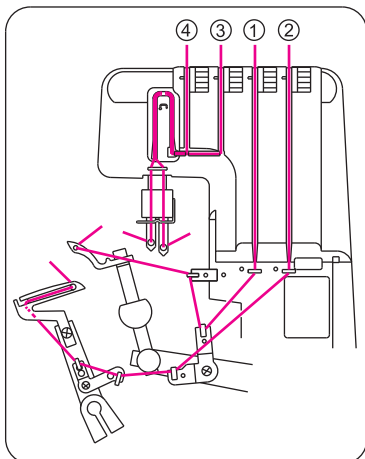
- Прокрутите маховик, чтобы поднять иглу.
- Откройте крышку петлителя.
- Нажмите на держатель верхнего ножа вправо. Прокрутите кнопку по часовой стрелке, чтобы закрепить нож.
- Закройте крышку петлителя.



## Чтобы опустить верхний нож

- Прокрутите кнопку против часовой стрелки. Нож автоматически опустится в нижнее положение. Закройте крышку петлителя.

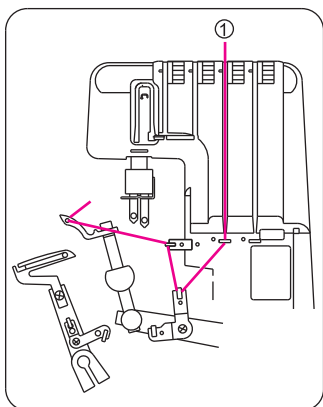




## ЗАПРАВКА НИТИ

### Заправка нити / Подготовка

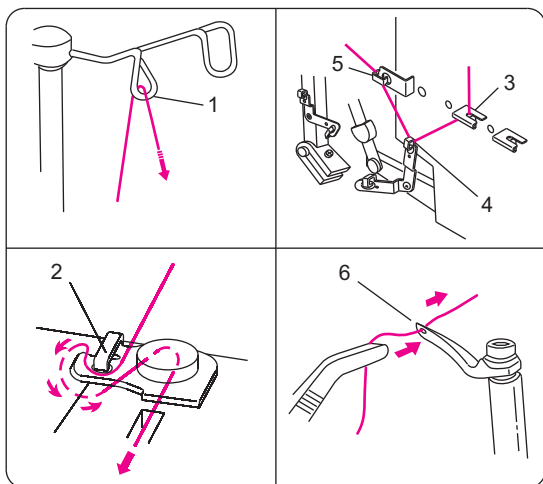
- Отключите машину от источника питания.
- Максимально поднимите опорную стойку с нитенаправителем.
- Откройте крышку петлителя и крышку пластины ткани.
- Прокрутите маховик по направлению к себе, чтобы поднять иглу максимально вверх.

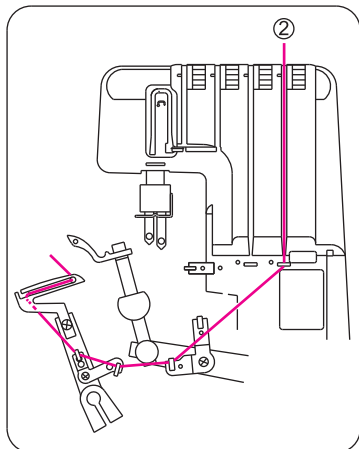


### Выполните заправку машины нитью в правильной последовательности.

#### Верхний петлитель (Зелёный)

- Установите катушку на катушечный стержень
- Протяните нить сквозь нитенаправитель (1)
- Протяните нить сквозь отверстия в нитенаправителе (2), как показано на рисунке
- Протяните нить сквозь отверстие (3,4,5)
- Протяните нить сквозь нитенаправитель (6).



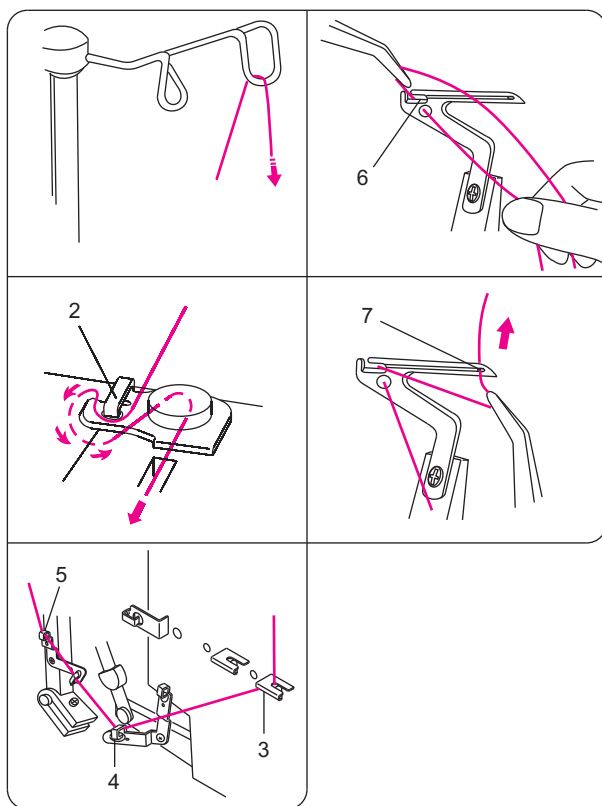


## НИЖНИЙ ПЕТЛИТЕЛЬ (КРАСНЫЙ)

- Установите катушку на катушечный стержень
- Протяните нить сквозь нитенаправитель (1)
- Протяните нить сквозь отверстия нитенаправителя (2)
- Протяните нить сквозь нитенаправитель (3, 4, 5).

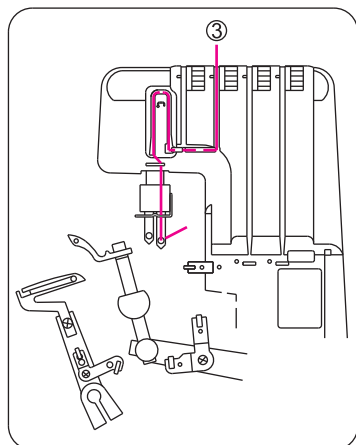
Для определённых моделей используйте механизм автоматической заправки нити нижнего петлителя.

- 
- Прокрутите маховик по направлению к себе, чтобы петлитель занял максимально левое положение. С помощью пинцета вытяните петлю (но не кончик нити) по направлению справа на лево. Вставьте нить в отверстие нижнего петлителя (6).



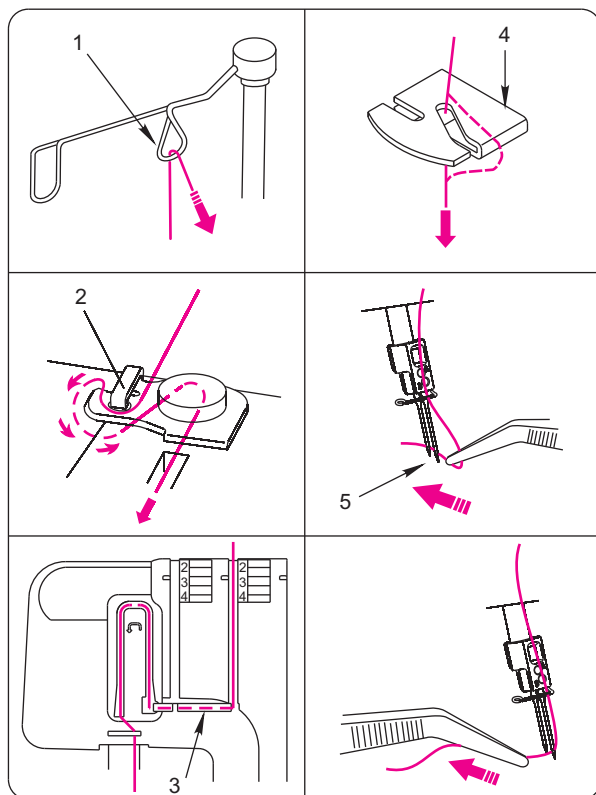
Прокрутите маховик по направлению к себе, чтобы нижний петлитель занял максимально правую позицию.

- Заправьте нить в ушко петлителя (7), таким образом, чтобы нить находилась в длинном пазу на нижнем петлителе.
- Протяните нить под прижимной лапкой.

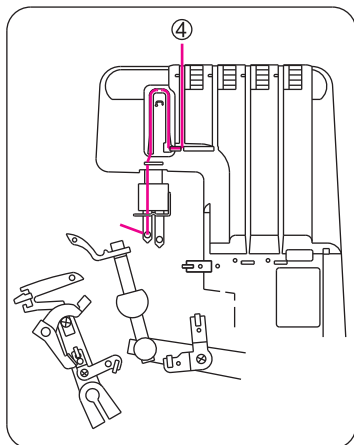


## ПРИСПОСОБЛЕНИЕ ПРАВАЯ ИГЛА (СИНЯЯ)

- Разместите катушку на катушечном стержне.
- Протяните нить сквозь отверстие нитенаправителя (1).
- Протяните нить S - образной петлей сквозь нитенаправитель (2).
- Протяните нить справа на лево вокруг нитенаправительного диска (3, 4).
- Заправьте нить в игольное ушко (5).
- Протяните нить под прижимной лапкой.



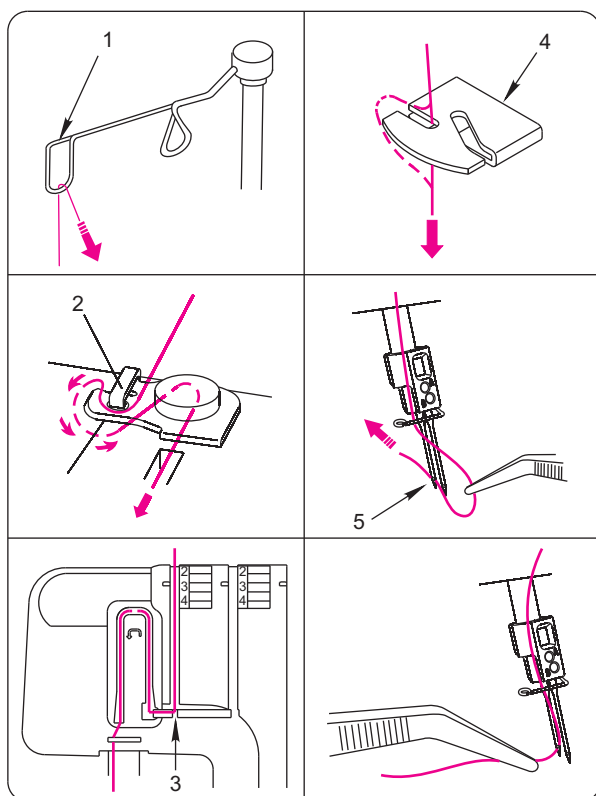
## ЛЕВАЯ ИГЛА (ЖЁЛТАЯ)



- Установите катушку на катушечный стержень.
- Протяните нить сквозь нитенаправитель (1).
- Протяните нить S - образной петлей сквозь отверстия нитенаправителя (2).
- Протяните нить справа на лево вокруг диска натяжения (3, 4).
- Заправьте нить в игльное ушко (5).
- Протяните нить под прижимной лапкой.

### После заправки

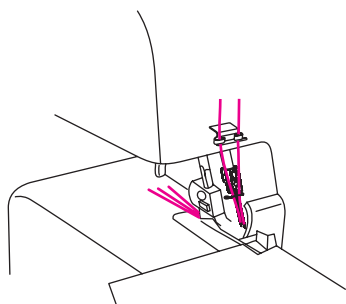
После того, как завершена заправка, опустите прижимную лапку и закройте крышку петлителя и пластину ткани.



### Примечание:

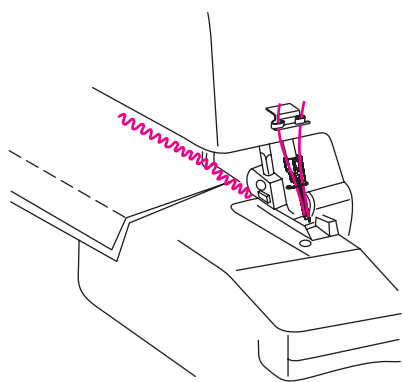
Если возникла необходимость перезаправить нижний петлитель, обрежьте обе игольные нити у самого игольного ушка и снимите нижнюю иглу. Заправьте петлитель, затем заправьте иглы.

## ТЕСТИРОВАНИЕ МАШИНЫ, НАТЯЖЕНИЕ НИТИ



После заправки нити, выполните пробную строчку.

Всегда используйте двойной настил ткани, чтобы проверить качество образования стежка и натяжение нити.



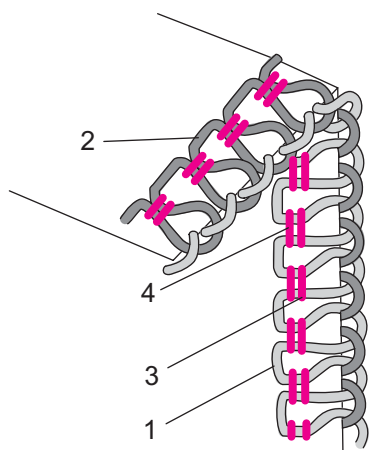
- Подключите машину к источнику питания.
- Установите регулятор натяжения нити на 4.
- Поднимите слегка переднюю часть прижимной лапки и подложите ткань ближе к ножу.
- Прошейте.
- В конце строчки прошейте дополнительно 8см цепочки.
- Обрежьте цепочку.

### Проверка тестовой строчки

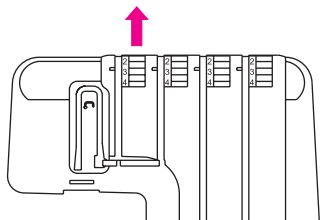
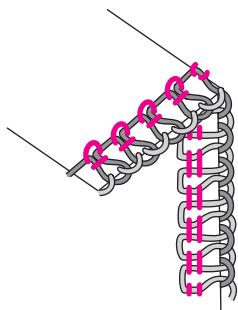
- 1.Нить верхнего петлителя (желтый)
- 2.Нить нижнего петлителя (зеленый)
- 3.Нить правой иглы (красная)
- 4.Нить левой иглы (синий)

Идеальное качество стежка - если обе нити петлителя переплетаются на кромке ткани. Игольные нити формируют прямой стежок для стретчевого шва.

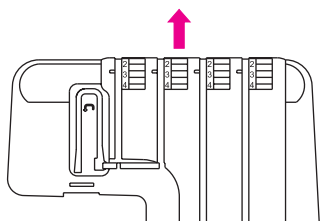
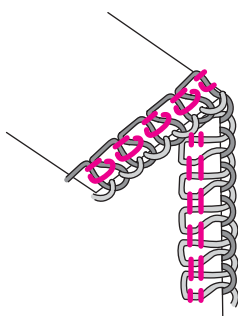
Натяжение нити настраивается с учетом типа ткани и используемой нити.



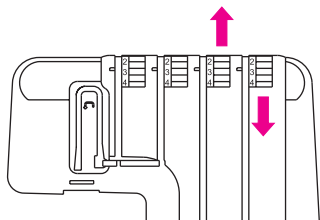
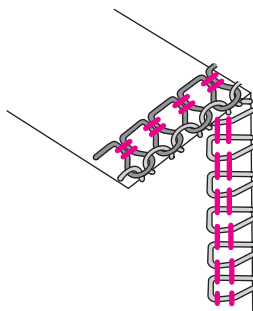
## НАСТРОЙКА НАТЯЖЕНИЯ НИТИ



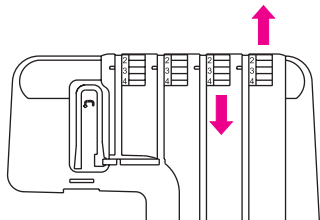
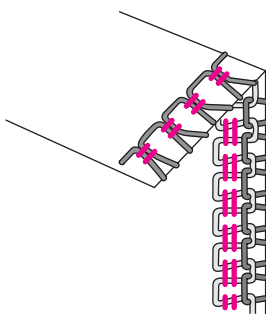
Нить левой иглы образует петли с изнаночной стороны:  
Закрутите плотнее диск натяжения левой иглы (жёлтый).



Нить правой иглы формирует петли с изнаночной стороны:  
Закрутите плотнее диск натяжения правой игольной нити (зелёный).

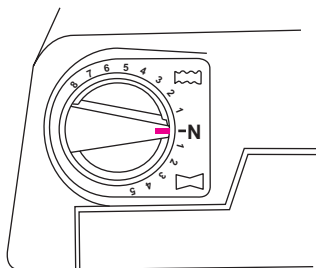


Петли петлителя формируются на лицевой стороне:  
Закрутите плотнее диск натяжения нити нижнего петлителя (синий) или ослабьте диск натяжения нити верхнего петлителя (красный).



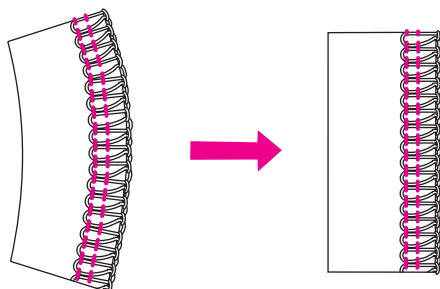
Петли формируются на лицевой стороне:  
Закрутите плотно диск натяжения нижнего петлителя (красный) или ослабьте натяжение верхнего петлителя (синий).






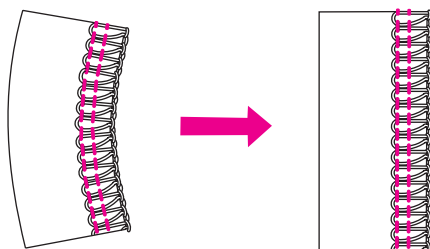
## ДИФФЕРЕНЦИРОВАННАЯ ПОДАЧА

Машина оснащена двумя механизмами подачи: передний и задний. Они двигаются независимо друг от друга и расстояние, которое каждый из них проходит может быть отрегулировано.




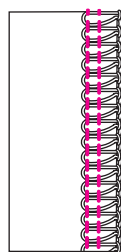
### Эффект растягивания.

Чтобы растянуть ткань, выберите цифру от N до 5 в секции “  ” Это поможет избежать образование сборочек на изделии из нейлона, джерси, полушерсти.



### Эффект стягивания.

Чтобы избежать волнообразной обработки края изделия или для сбавивания выберите цифру от N до 8 в секции “  ” Эта функция может быть использована также для пришивания сборочек для изделий из легких шерстяных тканей.



### Примечание:

При шитье без дифференцированной подачи - регулятор должен быть установлен в положение “N”

### Пришивание сборочек

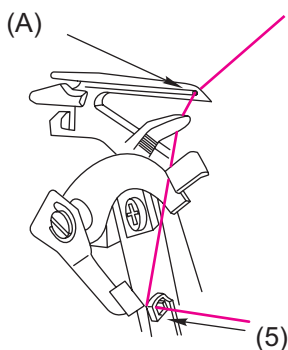
Данная функция используется для пришивания рукавов, воротников, тесьмы.

### Настройка:

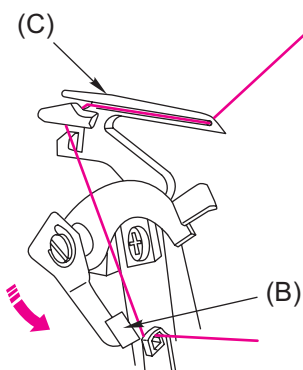
Стежок: 4-х ниточный оверлочный стежок  
 Дифференциал: 8  
 Длина стежка: 3-4  
 Натяжение нити : 3-5



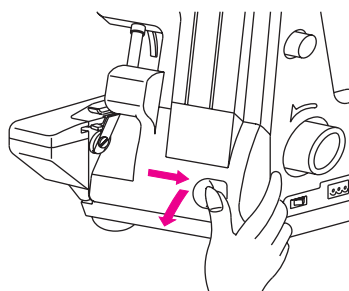
## АВТОМАТИЧЕСКОЙ ЗАПРАВКИ (ТОЛЬКО ДЛЯ ОПРЕДЕЛЕННЫХ МОДЕЛЕЙ)



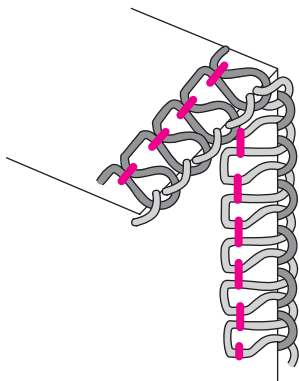
1. Протяните нить сквозь отверстие нитенаправителя нижнего петлителя (8).
2. Прокрутите маховик по направлению к себе, таким образом, чтобы нижний петлитель находился на расстоянии 5 - 10мм от угла игольной пластины.



3. Протяните нить с помощью пинцета через отверстие нижнего петлителя (A).
4. Слегка потяните нить.
5. Толкните приспособление автоматической заправки (B) максимально вверх, затем нить пройдет сквозь нижний петлитель автоматически.



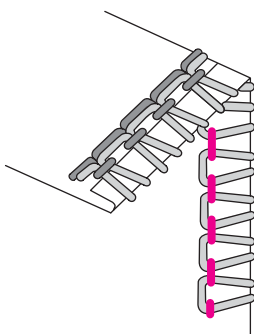
Кнопка автоматического отключения  
(Только для определенных моделей)



### 3-х НИТОЧНЫЙ ОВЕРЛОК

Для 3-х ниточной оверлочной строчки шириной 3-5мм - необходимо снять левую иглу. Заправьте нить в оба петлителя и в правую иглу.

Для 3-х ниточной оверлочной строчки шириной 5-7мм, снимите правую иглу. Заправьте нить в оба петлителя и левую иглу.

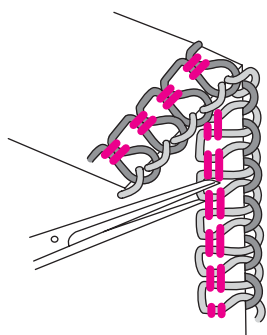


### 3-х ниточная роликовая строчка

Установите переключатель на "R"  
Игольная пластина для роликовой строчки находится в ящике аксессуаров.

### Примечание:

В зависимости от типа прошиваемой ткани и типа используемой нити, необходимо производить настройку натяжения нитей.



### Настройка:

Стежок: 3-х ниточный оверлок

Игла: правая

Натяжение:

Игла - 3-5

Верхний петлитель - 3-5

Нижний петлитель - 7-9

Длина стежка: 1.5 -2

Степень дифференциала N

(зависит от типа прошиваемой ткани)

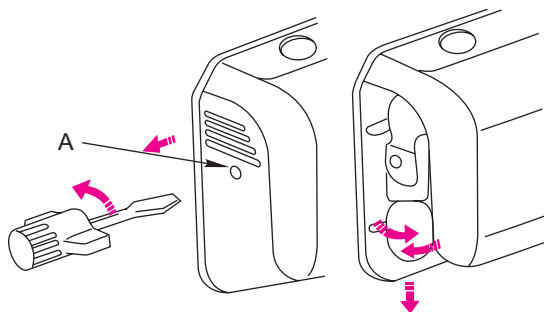
## ТЕХНИЧЕСКОЕ ОБСЛУЖИВАНИЕ

### Ножи

Ножи сделаны из специального сплава, что обеспечивает их длительный срок эксплуатации.

### Замена лампочки

- Отключите машину от сети, установив переключатель на «О», затем отключите от источника питания, выдернув шнур из розетки.
- Открутите установочный винт (А) и снимите крышку лампочки
- Открутите лампочку и замените ее. Установите крышку лампочки и зафиксируйте при помощи установочного винта.



### Примечание:

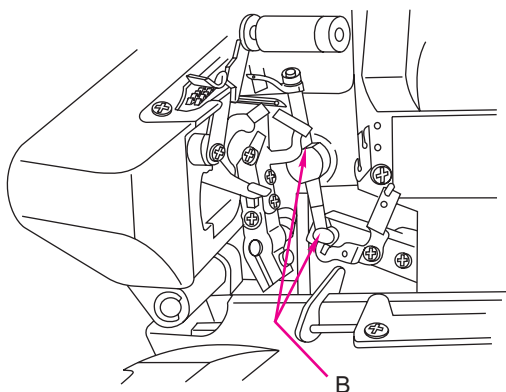
Используйте лампочки :  
110V/230V/240V 15W

### Чистка и смазка

Необходимо регулярно чистить машину от накопившегося ворса и пыли.

-Отключите машину от сети.

При частом использовании машины регулярно производить смазку машины в точках (В) указанных на рисунке.



## НЕПОЛАДКИ И МЕТОДЫ ИХ УСТРАНЕНИЯ

Обрыв нити	Сильное натяжение нити Неверно заправлена машина Неверно вставлены иглы	Ослабьте натяжение Перезаправьте нить Переустановите иглы
Поломка иглы	Повреждена игла Неверно вставлена игла Во время шитья тянули ткань	Замените иглу Вставьте правильно иглу Слегка придерживайте ткань во время шитья
Пропуски стежков	Игла плохого качества Используется неверный размер иглы	Замените иглу Используйте иглу HAх1 (130/705H)
Плохое качество формирования стежка	Нить плохо намотана вокруг дисков натяжения	Проверьте качество заправки нити
Швы волнообразные, гофрированные	Неверно настроена степень дифференцированной подачи. Во время шитья тянули ткань.	Настройте степень дифференциала на N и 8
Образование складочек	Неверно настроена степень дифференцированной подачи	Настройте степень дифференцированной подачи
Кромка изделия заворачивается	Большое количество ткани для образования шва	Уменьшите ширину обрезки, передвиньте нож влево.
Не затянутые петли (воздушные петли)	Не достаточное количество ткани для шва	Увеличьте ширину обрезки, передвиньте нож вправо
Машина не шьет	Шнур не подключен. Основной переключатель не в положении «О»	Подключите шнур. Установите переключатель на «I»

## ТЕХНИЧЕСКИЕ ДАННЫЕ

<b>Тип стежка:</b>	2-х игольная, 4-х ниточная оверлочная строчка 1 игольная, 3-х ниточная оверлочная строчка, 3-х ниточная роликовая строчка.
<b>Тип иглы:</b>	HAx1 (130/705 H)
<b>Ширина шва:</b>	3-7мм
<b>Длина стежка:</b>	1-4мм
<b>Высота подъема лапки:</b>	Макс. 6мм
<b>Маховик:</b>	Вращение против часовой стрелки
<b>Скорость шиття:</b>	До 1300 ст\мин
<b>Вес:</b>	7.3 кг
<b>Размеры:</b>	340x370x350мм
<b>Стандартне аксессуары:</b>	Чехол